

**МУНИЦИПАЛЬНОЕ АВТОНОМНОЕ УЧРЕЖДЕНИЕ
ДОПОЛНИТЕЛЬНОГО ОБРАЗОВАНИЯ**

**ЦЕНТР ТЕХНИЧЕСКОГО ТВОРЧЕСТВА
«НОВОЛИПЕЦКИЙ» Г. ЛИПЕЦКА**

398046, г. Липецк, ул. П.И. Смородина, д.14а, тел. +7 (4742) 56 01 20, cctnov@yandex.ru

Рассмотрена
на заседании педагогического
совета МАУ ДО ЦТТ
«Новолипецкий» г. Липецка
Протокол № 4 от «01» июня 2023



Утверждаю
Директор МАУ ДО ЦТТ
«Новолипецкий» г. Липецка
Е.Н. Пучнина
Приказ от «11» августа 2023 №174

**Дополнительная общеразвивающая
образовательная программа
технической направленности
«Мехатроника (станки С ЧПУ)»**

Возраст обучающихся: 7-18 лет
Срок обучения: 1 год
Вид программы: модифицированная
Педагог дополнительного
образования:
Чиграй Сергей Николаевич

Количество аудиторных часов по программе: 216
Количество часов для самостоятельного изучения: 36

г. Липецк, 2023

СОДЕРЖАНИЕ

АННОТАЦИЯ	3
I.ПОЯСНИТЕЛЬНАЯ ЗАПИСКА.....	5
1.1.Направленность программы.....	5
1.2.Актуальность программы.....	5
1.3.Отличительные особенности программы	8
1.4.Возраст обучающихся, участвующих в реализации программы	9
1.5.Объем и срок освоения программы, режим занятий	9
1.6.Форма обучения	10
1.7.Особенности организации образовательного процесса	10
1.8.Цель и задачи программы.....	11
II.УЧЕБНЫЙ ПЛАН	12
2.1.Учебно-тематический план	13
2.2.Содержание программы	17
III.ОЖИДАЕМЫЕ РЕЗУЛЬТАТЫ И СПОСОБЫ ОПРЕДЕЛЕНИЯ ИХ РЕЗУЛЬТАТИВНОСТИ	19
3.1.Планируемые результаты освоения программы.....	19
3.2.Способы и формы проверки результатов освоения программы	19
IV.МЕТОДИЧЕСКОЕ ОБЕСПЕЧЕНИЕ.....	22
4.1.Материально-техническое обеспечение.....	24
V.ИНФОРМАЦИОННОЕ ОБЕСПЕЧЕНИЕ СПИСОК ИСПОЛЬЗУЕМОЙ ЛИТЕРАТУРЫ.....	25
VI.МОНИТОРИНГ РЕЗУЛЬТАТОВ ОБУЧЕНИЯ	27
VII.КАЛЕНДАРНЫЙ УЧЕБНЫЙ ГРАФИК	49

Аннотация к дополнительной общеобразовательной общеразвивающей программе технической направленности «Мехатроника (станки с ЧПУ)»

Дополнительная общеобразовательная общеразвивающая программа технической направленности «Мехатроника (станки с ЧПУ)» направлена на решение наиболее острой и социально – значимой проблемы: повышение интереса к техническому творчеству. Занятия по программе готовят школьников к конструкторской, изобретательской деятельности. Программа помогает обучающимся ориентироваться в выборе профессии. Проходя курс обучения по данной программе, воспитанники расширяют и углубляют знания, полученные на уроках физики, черчения, технологии, учатся применять их на практике. Общеобразовательная программа «Мехатроника» востребована, вызывает неоспоримый интерес у обучающихся.

Применение станков с устройствами числового программного управления (ЧПУ) является одним из главных направлений автоматизаций средне- и мелкосерийного механообрабатывающего производства. Расширение области применения станков с ЧПУ происходит одновременно с совершенствованием УЧПУ и самих станков.

Отличительные особенности и новизна:

Новизна программы заключается в первую очередь в том, что организована на базе занятий в технической лаборатории, обеспечивающей возможность применения полученных знаний на практике. Освоение навыков составления программ для станков проводится с таким расчетом, чтобы обучающиеся могли понять основные технологические процессы, получить начальные знания, научиться творчески решать разнообразные задачи – от технических до тактических. В процессе работы обучающиеся закрепляют и развивают умения пользоваться различными программами на компьютере для составления управляющих станком программ и приобретают навыки работы на станках.

Цель: воспитание социально – адаптированной личности ориентированной на развитие технических навыков и творческих способностей путем целенаправленного и организованного обучения в объединении мехатроники.

Адресат Программы - Программа рассчитана на детей 7-18 лет.

Режим занятий, объём Программы и срок освоения:

Срок реализации программы – 1 год. Программа рассчитана на 36 недель; 6 часов в неделю; всего – 216 учебных часов в год. Продолжительность занятия – 40 минут. Между занятиями предусмотрен перерыв в 10 минут

Формы обучения и виды занятий

Образовательный процесс (занятия) осуществляется в группах обучающихся разного возраста. Состав группы постоянный; количество обучающихся в группе – 7-11 человек. Групповая и индивидуальная форма обучения (очная (аудиторная)).

Каждое занятие включает теоретическую часть и практическое выполнение задания. Теоретические сведения – это объяснение нового материала, изучение основ систем КОМПАС-3D, Sprut CAM10, Mach3. Практическая часть включает в себя навыки и умения в создании чертежей простых и сложных моделей, работа в системе КОМПАС-3D, Sprut CAM10, Mach3, работа со станками.

Для реализации Программы возможна и такая форма работы, как дистанционное (электронное) обучение с размещением учебного материала в социальных группах, а также с использованием интернет-платформ: Zoom, Skype, и т.д.

I. ПОЯСНИТЕЛЬНАЯ ЗАПИСКА

1.1. Направленность программы

Дополнительная общеразвивающая программа «Мехатроника» имеет техническую направленность, т.к. в работе используются поисковые, эвристические методы организации учебной деятельности, при которой обучающиеся сами открывают особенности различных материалов и способы их обработки, приобретают и совершенствуют навыки работы на станках.

1.2. Актуальность программы

Актуальность данной дополнительной общеобразовательной программы «Мехатроника» заключается в том, что она направлена на решение наиболее острой и социально – значимой проблемы: повышение интереса к техническому творчеству. Занятия по программе готовят школьников к конструкторской, изобретательской деятельности. Программа помогает обучающимся ориентироваться в выборе профессии. Проходя курс обучения по данной программе, воспитанники расширяют и углубляют знания, полученные на уроках физики, черчения, технологии, учатся применять их на практике. Общеобразовательная программа «Мехатроника» востребована, вызывает неоспоримый интерес у обучающихся.

Применение станков с устройствами числового программного управления (ЧПУ) является одним из главных направлений автоматизаций средне- и мелкосерийного механообрабатывающего производства. Расширение области применения станков с ЧПУ происходит одновременно с совершенствованием УЧПУ и самих станков.

Новизна программы заключается в первую очередь в том, что организована на базе занятий в технической лаборатории, обеспечивающей возможность применения полученных знаний на практике. Освоение навыков составления программ для станков проводится с таким расчетом, чтобы обучающиеся могли понять основные технологические процессы,

получить начальные знания, научиться творчески решать разнообразные задачи – от технических до тактических. Программа обучения может корректироваться в процессе работы с учетом возможностей материально-технической базы, возрастных особенностей обучающихся, их способностей усваивать материал.

Занятия организуются в учреждении дополнительного образования (МАУ ДО ЦТТ «Новолипецкий» г. Липецка), на базе специально оборудованной лаборатории.

В основу деятельности объединения положена работа педагога по воспитанию творческой социально-адаптированной личности. Она базируется на воспитании позитивной самооценки обучающихся.

Программа носит вариативный характер и может корректироваться с учетом материально-технической базы, возрастных особенностей обучающихся, практической подготовленности ребят.

По уровню освоения программа является **общеразвивающей**, так как способствует формированию духовного мира ребят, коммуникативной культуры, самостоятельного мышления, развитию творческих способностей и эстетического вкуса.

По целевой установке программа является **образовательной** (знания, умения и навыки не только усваиваются детьми, но и активно используются в их жизнедеятельности). В процессе работы обучающиеся закрепляют и развивают умения пользоваться различными программами на компьютере для составления управляющих станком программ и приобретают навыки работы на станках.

По способу деятельности программа – продуктивная, т.к. конечный результат работы обучающихся – различные изделия, изготовленные на станке с ЧПУ.

По целеобеспечению программа является общеразвивающей.

Данная **модифицированная** программа, помимо хорошо известных базовых принципов педагогики и дидактики, **направлена** на:

- целостность и гармоничность интеллектуальной, эмоциональной, волевой и деятельностной составляющих личности;
 - воспитание и обучение в совместной деятельности педагога и ребёнка;
 - доступность совершенствования форм и методов педагогического процесса и соответствие возрастным особенностям детей;
 - последовательность и систематичности изложения;
- опирается на такие принципы, как:
- принцип сбалансированного сочетания разнообразных форм и видов мыследеятельности;
 - оптимального сочетания индивидуальной, групповой и коллективной форм организации педагогического процесса. Данный принцип предполагает, что каждый участник может выступать в различных социальных и профессиональных ролях;
 - принцип последовательного перехода от репродуктивных видов мыследеятельности через поэтапное освоение элементов творческого блока к творческой проектно-конструкторской и соревновательной деятельности.

Программа составлена в соответствии со следующей нормативно-правовой базой:

- **КОНСТИТУЦИЯ РОССИЙСКОЙ ФЕДЕРАЦИИ** (принята всенародным голосованием 12.12.1993 с изменениями, одобренными в ходе общероссийского голосования 01.07.2020);
- **Федеральный закон от 29.12.2012 № 273-ФЗ «Об образовании в Российской Федерации»;**

- Федеральный закон от 02.07.2013 № 185-ФЗ «О внесении изменений в отдельные законодательные акты Российской Федерации и признании утратившими силу законодательных актов (отдельных положений законодательных актов) Российской Федерации в связи с принятием Федерального закона «Об образовании в Российской Федерации»;
- Федеральный Закон от 31.07.2020 г. № 304 «О внесении изменений в ФЗ «Об образовании в РФ» по вопросам воспитания обучающихся»;
- Приказ Министерства просвещения РФ от 27 июля 2022 г. N 629 «Об утверждении Порядка организации и осуществления образовательной деятельности по дополнительным общеобразовательным программам»;
- Постановление Главного государственного санитарного врача Российской Федерации от 28.09.2020 г. № 28 «Об утверждении санитарных правил СП 2.4.3648-20 «Санитарно-эпидемиологические требования к организациям воспитания и обучения, отдыха и оздоровления детей и молодежи»;
- Концепция развития дополнительного образования детей до 2030 года, утвержденная распоряжением Правительства Российской Федерации от 31 марта 2022 г. № 678-р;
 - Устав МАУ ДО ЦТТ «Новолипецкий» г.Липецка;
 - Лицензия МАУ ДО ЦТТ «Новолипецкий» г.Липецка;
 - Нормативные локальные акты МАУ ДО ЦТТ «Новолипецкий» г.Липецка.

1.3. Отличительные особенности данной программы

Особенность программы состоит в возможности применения полученных знаний по разработке управляющих программ для станков для изготовления различных изделий и деталей.

По своему профилю объединение «Мехатроника» имеет тесную связь с рядом школьных дисциплин: геометрией, информатикой, физикой, черчением, трудовым обучением.

Программа содержит признаки разноуровневости, отраженных в комплекте диагностических и контрольных материалов, которые направлены на выявление возможностей обучающихся к освоению определенного уровня содержания программы (Приложение 1. Комплект диагностических и контрольных материалов):

1. Наличие в программе модели, отражающей содержание разных типов уровней сложности учебного материала и соответствующих им достижений участников программы (Таблица 1. Модель разноуровневой дополнительной общеразвивающей программы «Мехатроника»).

2. Методически описано содержание деятельности по освоению предметного содержания общеразвивающей программы по уровням (Таблица 2.

2. Характеристика деятельности по освоению предметного содержания дополнительной общеразвивающей программы «Мехатроника»).

3. В программе описаны критерии, на основании которых ведется индивидуальное оценивание деятельности ребенка (Таблица 3. Мониторинг результатов обучения ребёнка по дополнительной общеразвивающей программе «Мехатроника»).

1.4. Возраст обучающихся, участвующих в освоении программы.

В реализации данной программы участвуют обучающиеся 7-18 лет.

1.5. Объем и срок освоение программы, режим занятий.

Дополнительная общеобразовательная программа объединения рассчитана на 1 год.

Образовательный процесс (занятия) осуществляется в группах детей разного возраста. Состав группы постоянный; количество обучающихся в

группе – 8-12 человек. Режим занятий:

– 2 занятия в неделю по 3 часа, 216 часов в год. Продолжительность занятия – 40 минут. Между занятиями предусмотрен перерыв в 10 минут.

1.6. Форма обучения – очная, с применением дистанционных технологий.

1.7. Особенности организации образовательного процесса.

Программа предоставляет обучающимся возможность освоения учебного содержания занятий с учетом их уровней общего развития, способностей, мотивации. В рамках программы предполагается реализация параллельных процессов освоения содержания программы на разных уровнях доступности и степени сложности, с опорой на диагностику стартовых возможностей каждого из участников. Содержание, предлагаемые задания и задачи, предметный материал программы дополнительного образования детей организованы в соответствии со следующими уровнями сложности:

1) «Начальный уровень». Участнику предлагается знакомство с основными представлениями, не требующими владения специализированными предметными знаниями и концепциями, участие в решении заданий и задач, обладающих минимальным уровнем сложности, необходимым для освоения содержания программы.

2) «Базовый уровень». Участнику предлагается участие в постановке и решении таких заданий и задач, для которых необходимо использование специализированных предметных знаний, концепций.

3) «Продвинутый уровень». Участнику предлагается участие в постановке и решении таких заданий и задач, для которых необходимо использование сложных, специализированных предметных знаний,

концепций (возможно требуется корректное использование концепций и представлений из разных предметных областей).

Каждый обучающийся имеет право на стартовый доступ к любому из представленных уровней, которое реализуется через организацию условий и процедур оценки изначальной оснащённости участника.

1.8 Цель и задачи.

Цель программы: воспитание социально – адаптированной личности ориентированной на развитие технических навыков и творческих способностей путем целенаправленного и организованного обучения в объединении мехатроники.

Данная программа решает следующие основные **задачи:**

Образовательные:

- познакомить с устройством станков;
- дать первоначальные сведения о работе в компьютерных программах;
- научить чертить чертежи на компьютере и создавать на их основе 3D модели;
- научить разрабатывать, на основе созданной на компьютере 3D модели, программы для обработки модели на станке с ЧПУ;
- научить ребят пользоваться простейшим оборудованием и инструментом в процессе практической работы;
- сформировать представление о правилах безопасного поведения при работе с электротехникой, инструментами;
- формирование профессиональной ориентации обучающихся.

Личностные:

- мотивировать к изучению наук естественнонаучного цикла: информатики, физики, черчения и геометрии;

- ориентировать на инновационные технологии и методы организации практической деятельности;
- развивать образное мышление, конструкторские способности обучающихся;
- развивать умение довести решение задачи от проекта до готового изделия;
- развивать умение постановки технической задачи, собирать и изучать нужную информацию, находить конкретное решение задачи и осуществлять свой творческий замысел.

Метапредметные:

- привить трудолюбие, аккуратность, самостоятельность, ответственность, активность, стремление к достижению высоких результатов;
- формировать навыки сотрудничества: работа в коллективе, в команде, малой группе (в паре);
- формировать потребность в творческом и познавательном досуге;
- воспитание волевых качеств личности.

II. УЧЕБНЫЙ ПЛАН.

Наименование разделов	Уро-вень	Общее количество часов	В том числе			Формы аттестации/контроля
			теорети-ческих	практичес-ких	проектных	
1	2	3	4	5	6	7
1. Вводное занятие. ТБ при работе на металлорежущих станках.	Н	3	3	0	0	Беседа
	Б	3	3	0	0	
	П	3	3	0	0	
2. Инструменты и материалы.	Н	9	3	6	0	Беседа, тестирование, викторины
	Б	9	3	6	0	
	П	9	3	6	0	
3. Типы	Н	9	3	6	0	Беседа,

металлорежущих станков.	Б	9	3	6	0	тестирование, викторины
	П	9	3	6	0	
4. Программа Компас 3D	Н	63	21	42	0	Промежуточный контроль (тестирование, викторины, конкурсы, проекты)
	Б	63	21	36	6	
	П	63	21	32	10	
5. Программа Спрут САМ	Н	69	23	46	0	Промежуточный контроль (тестирование, викторины, конкурсы, проекты)
	Б	69	23	40	6	
	П	69	23	36	10	
6.Программа Mach 3	Н	15	5	10	0	Промежуточный контроль (тестирование, викторины, конкурсы, проекты)
	Б	15	5	8	2	
	П	15	5	6	4	
7.Загрузка УП и обработка детали на станке	Н	42	14	28	0	Промежуточный контроль (тестирование, викторины, конкурсы, проекты)
	Б	42	14	22	6	
	П	42	14	18	10	
8.Закрепление пройденного материала	Н	3	1	2	0	Итоговый контроль. Защита проекта
	Б	3	1	2	0	
	П	3	1	2	0	
9.Итоговое занятие	Н	3	1	2	0	Беседа, тестирование, викторины
	Б	3	1	2	0	
	П	3	1	2	0	
Итого	Н	216	74	142	0	
	Б	216	74	122	20	
	П	216	74	108	34	

Н – начальный уровень

Б – базовый уровень

П – продвинутый уровень

2.1.УЧЕБНО-ТЕМАТИЧЕСКИЙ ПЛАН

Учебно-тематический план рассчитан для начального уровня обучения.

Наименование разделов	Общее	В том числе
-----------------------	-------	-------------

	КОЛИЧЕСТВО часов	теоретических	практических
1. Вводное занятие. ТБ при работе на металлорежущих станках.	3	3	0
Предмет и задачи дисциплины. Роль станков в производстве. Общее ознакомление. Краткие исторические сведения о развитии станкостроения. Инструктаж по технике безопасности.	3	3	0
2. Инструменты и материалы.	9	3	6
Ознакомление обучающихся с необходимыми для занятия учебными пособиями, инструментами, материалами, приспособлениями, станками и оснащением конструкторских бюро, планом работы объединения.	3	1	2
1. Режущие инструменты используемые на токарном станке. 2. Виды токарных резцов.	3	1	2
1. Режущие инструменты используемые на фрезерном станке. 2. Виды фрез.	3	1	2
3. Типы металлорежущих станков.	9	3	6
1. Общие сведения о станках. 2. Определение к какому типу относится станок.	3	1	2
1. Токарный станок. 2. Составляющие части станка.	3	1	2
1. Фрезерный станок. 2. Составляющие части станка.	3	1	2
4. Программа Компас 3D	63	21	42
1. Знакомство с программой Компас 3D.	3	1	2
1. Вставка рисунка в программу Компас 3D. Понятие слои. 2. Вставка рисунка в программу Компас 3D создание файла.	3	1	2
1. Линии типа кривая Безье. 2. Использование линий типа кривая Безье	3	1	2

для обвода контура рисунка			
1. Использование линий типа кривая Безье для обвода контура рисунка.	3	1	2
1. Изучение вкладки геометрия в программе Компас 3D	3	1	2
1. Изучение возможности построения различных фигур средствами Компас 3D	3	1	2
1. Изучение плоских сложных фигур и разбивка их на простые.	3	1	2
1. Построение сложных плоских фигур с применением примитивов (круг, треугольник, квадрат)	3	1	2
1. Виды мерительных инструментов	3	1	2
1. Штангенциркуль. 2. Правильная работа со штангенциркулем.	3	1	2
1. Проверка навыков работы штангенциркулем	3	1	2
1. Микрометр. 2. Правильная работа с микрометром.	3	1	2
1. Проверка навыков работы микрометром.	3	1	2
1. Изучение вкладки деталь в Компас 3D	3	1	2
1. Изучение вкладки деталь в Компас 3D. 2. Построение простейших 3D моделей.	3	1	2
1. Изучение вкладки деталь в Компас 3D. 2. Использование функции выдавливания и вырезания при построении модели.	3	1	2
1. Изучение вкладки деталь в Компас 3D. 2. Использование функции вращения и вырезание вращением при построении модели.	3	1	2
1. Изучение вкладки деталь в Компас 3D. 2. Использование функции построение модели по сечениям .	6	2	4
1. Построение 3D моделей с помощью изученных функций.	6	2	4
5. Программа Спрут САМ	69	23	46
1. Программа Спрут САМ 2. Знакомство с рабочим столом	6	2	4
1. Загрузка модели в программу Спрут САМ	6	2	4

1. Последовательность шагов при разработке программы в Спрут САМ	6	2	4
1. Выбор операции в программе Спрут САМ	6	2	4
1. Изучение вкладки «модель» в программе Спрут САМ	6	2	4
1. Изучение вкладки «технология» в программе Спрут САМ	6	2	4
1. Изучение вкладки «рабочее задание» в программе Спрут САМ	6	2	4
1. Выбор инструментов для обработки конкретных поверхностей	6	2	4
1. Изучение вкладки настройки задания начала системы координат	6	2	4
1. Изучение вкладки «стратегия» подбор глубины резания и скорости резания	6	2	4
1. Запуск постпроцессора для составления программы обработки	3	1	2
1. Управляющая программа. 2. Структура программы	3	1	2
1. G – коды и M – коды применяемые для составления программ	3	1	2
6. Программа Mach 3	15	5	10
1. Программа для управления станком с ЧПУ Mach 3	3	1	2
1. Рабочий стол программы Mach 3. 2. Изучение функций кнопок.	3	1	2
1. Фрезерный станок с ЧПУ изучение направления осей координат.	3	1	2
1. Токарный станок с ЧПУ изучение направления осей координат.	3	1	2
1. Ручное управление станками с ЧПУ.	3	1	2
7. Загрузка УП и обработка детали на станке	42	14	28
1. Разработка детали в программе Компас 3D	6	2	4
1. Разработка программы обработки конкретной детали в Спрут САМ	6	2	4
1. Подбор заготовки для изготовления детали	6	2	4

1. Установка заготовки на станок и предварительная обработка	6	2	4
1. Отладка программ управления станком для изготовления детали	6	2	4
1. Разработка модели детали. 2. Разработка программы обработки детали. 3. Подбор режущего инструмента	6	2	4
1. Разработка модели детали. 2. Разработка программы обработки детали. 3. Подбор режущего инструмента	6	2	4
8. Закрепление пройденного материала	3	1	2
1. Закрепление пройденного материала	3	1	2
9. Итоговое занятие	3	1	2
1. Подведение итогов	3	1	2
Итого	216	74	142

1.2. Содержание программы

1. Вводное занятие. ТБ при работе на металлорежущих станках. (3 часа)

Знакомство с учащимися. Ознакомление с правилами поведения в объединении. Ознакомление с планом и порядком работы объединения. Организационные вопросы.

2. Инструменты и материалы. (9 часов)

Ознакомление обучающихся с необходимыми для занятия учебными пособиями, инструментами, материалами, приспособлениями, станками и оснащением конструкторских бюро.

3. Типы металлорежущих станков. (9 часов)

Ознакомление с общими сведениями о станках. Определение типов станков. Изучение составляющих частей станка.

4. Программа Компас 3D. (63 часа)

Изучение работы в программе Компас 3D. Расположение и назначение иконок рабочего стола программы. Черчение простейших чертежей на компьютере. Создание 3D модели в программе.

Черчение чертежа конкретной детали. Создание на компьютере 3D модели этой детали и сохранение файл созданной модели.

5. Программа Спрут САМ. (69 часов)

Изучение работы в программе. Расположение и назначение иконок рабочего стола программы. Загрузка созданной ранее 3D модели в программу. Разработка с помощью программы, программы для управления станком с ЧПУ. Загрузка созданной ранее 3D модели в программу. Разработка управляющей программы с помощью средств программы.

6. Программа Mach 3. (15 часов)

Изучение работы в программе Mach 3. Расположение и назначение иконок рабочего стола программы. Разработка с помощью программы, программы для управления станком с ЧПУ.

7. Загрузка УП и обработка детали на станке. (42 часа)

Изучение работы программы для управления станком с ЧПУ. Загрузка созданной ранее УП. Отладка программы обработки. Подбор инструмента и режимов обработки заготовки детали. Загрузка созданной ранее УП. Подбор необходимой заготовки. Правильная установка заготовки на станок и закрепление. Произвести пробную обработку заготовки. Отладка и коррекция управляющей программы. Окончательная обработка заготовки и получение готовой детали.

8. Закрепление пройденного материала. (3 часа)

Повторение пройденного материала по изучению программ Компас 3D, Спрут САМ и Mach 3. Контрольные вопросы и тестирование по изученному материалу.

9. Итоговое занятие. (3 часа)

Подведение итогов, мониторинг деятельности.

В итоге, к концу учебного года обучения в объединении каждый ребёнок должен уметь самостоятельно создать на компьютере 3D модель, создать УП для этой модели, произвести обработку заготовки на станке с ЧПУ и получить готовую деталь, соблюдая технику безопасности.

III. ОЖИДАЕМЫЕ РЕЗУЛЬТАТЫ И СПОСОБЫ ОПРЕДЕЛЕНИЯ ИХ РЕЗУЛЬТАТИВНОСТИ

1.1. Планируемые результаты освоения программы «Мехатроника».

обучающиеся	
Должны знать:	Должны уметь:
<ul style="list-style-type: none">- типы станков- основные элементы станков- инструменты, применяемые на станках- основные элементы программы Компас 3D- основы работы в программе Спрут САМ10- правила работы в программе Mach3	<ul style="list-style-type: none">- различать типы станков- составлять простейшие чертежи в электронном виде, моделировать на компьютере 3D модели- работать в программах Компас 3D и Спрут САМ10- составлять управляющие программы- правильно подобрать и закрепить заготовку- изготовить по составленной программе деталь на станке

Способы и формы проверки результатов освоения программы

Формы оценки: выставки, соревнования, тестирование.

Виды контроля: начальный, промежуточный и итоговый.

Критериями оценки являются количественные и качественные

показатели результативности обучения.

Контроль знаний, умений и навыков обучающихся осуществляется в несколько этапов и предусматривает несколько уровней.

I. Начальный контроль.

- Фронтальная и индивидуальная беседа.
- Тестирование, анкетирование.

II. Промежуточный контроль.

- Цифровой, графический и терминологический диктанты.
- Контрольные вопросы по пройденным темам.
- Выполнение дифференцированных практических заданий различных уровней сложности.
- Решение ситуационных задач, направленное на проверку умений использовать приобретенные знания на практике.
- Промежуточный контроль предусматривает участие в конкурсах и выставках.

III. Итоговый контроль

- Итоговый контроль проводится по сумме показателей за всё время обучения в объединении, а также предусматривает выполнение комплексной работы, включающей изготовление изделия по единой предложенной схеме и творческую работу по собственным эскизам с использованием различных материалов.
- Конечным результатом выполнения программы предполагается выход обучающихся на участие в выставках, смотрах и конкурсах различных уровней.

Сроки проведения контроля

Этапы	Сроки проведения	Контролируемые параметры	Формы контроля
Начальный	сентябрь	Создание и чтение чертежей. Развитие памяти. Склонности и интересы. Умение общаться.	Предварительное тестирование.
Промежуточный	декабрь, январь	Навыки работы с компьютером и программами на нём. Умение общаться в коллективе.	Анкетирование, тестирование, контрольные вопросы
Итоговый	май	Навыки работы с инструментами и оборудованием. Развитие памяти, внимания. Развитие творческого мышления.	Выставка, тестирование, конкурсная оценка моделей.

Критерии оценки:

Основными критериями деятельности считаются следующие результаты:

- оценивается идея, степень самостоятельности, качество исполнения, эстетический уровень;
- умение проводить самоанализ своей работы;
- оценивается наблюдательность и фантазия, умение видеть необычное в обычном;
- оценивается свободное владение основными техническими приемами;
- оценивается устойчивость теоретических знаний;
- оценивается степень участия в коллективных формах работы.

I. МЕТОДИЧЕСКОГО ОБЕСПЕЧЕНИЯ ПРОГРАММЫ:

В процессе реализации программы используются следующие методы обучения:

вербальные – объяснение, инструктаж, рассказ, беседа;

визуальные–демонстрация репродукций, фотографий, рисунков, эскизов, чертежей, образцов; демонстрация приемов, операций и способов деятельности; просмотр видеофильмов;

практические – политехнические (измерительные, вычислительные, графические, технологические), общие (организаторские, внимание, мышление, воображение), специальные (работа со специальными инструментами, сборка, отделка) и т.д.

Наиболее часто при реализации данной программы используются разнообразные приемы учебной деятельности (репродуктивный, частично-поисковый, проблемный, исследовательский), методы управления учебной деятельности (алгоритм, самообучение), виды активизации (тесты, самостоятельное формулирование определений, поисковых определений и способов деятельности, установление правильных последовательностей, подбор недостающих слов и т.д.);

Основными принципами в освоении программы «Мехатроника» являются: наглядность, систематичность и последовательность обучения, а также доступность.

Обучение должно быть систематичным и последовательным. Необходимо руководствоваться правилами дидактики: от близкого к далекому, от простого к сложному, от более легкого к более трудному, от известного к неизвестному. Систематичность обучения предполагает такое построение учебного процесса, в ходе которого происходит как бы связывание ранее усвоенного с новым материалом. В процессе обучения происходит знакомство с основной терминологией судомоделирования,

механики, информатики, принципами построения различных конструкций, алгоритмов.

Учёт возрастных различий и особенностей, обучающихся находит выражение в принципе доступности обучения, которое должно проводиться так, чтобы изучаемый материал по содержанию и объёму был посилен обучающимся. Применяемые методы обучения должны соответствовать развитию обучающихся, развивать их силы и способности.

Формы организации работы по программе:

- занятия теоретического характера;
- занятия практического характера;
- проведение творческих практических работ;
- работа над проектом;
- соревнования, выставки.

Методы	Формы	Приемы
Исследование готовых знаний	Поиск материалов, систематизация знаний.	Работа с литературой, Интернет-ресурсами, чертежами, таблицами.
Метод творческих проектов	Самостоятельная поисковая и творческая деятельность, презентация и защита проекта	Разработка 3D моделей, самостоятельная практическая работа.
Объяснительно-иллюстративный.	Лекции, рассказы, беседы, объяснения, инструктаж, демонстрации.	Демонстрация наглядных пособий, устройств и деталей.

Частично-поисковый метод	Работа по схемам, таблицам, работа с литературой.	Работа с чертежами и технической и справочной документацией.
Репродуктивный метод	Воспроизведение действий, применение знаний на практике.	Самостоятельная практическая работа.
Мониторинг эффективности программы обучения	Первичная диагностика, соревнования, конкурсы, фестивали, научно-исследовательская конференция.	Анкетирование, тестирование, практическая работа.
Контроль знаний, умений и навыков	Тестирование, отработка приемов.	Участие в конкурсах, соревнованиях, выставках, научно-исследовательская фестивалей.
Метод игры	Игры на развитие внимания, воображения.	Участие в олимпиадах, соревнованиях, выставках.

4.1. Материально-техническое обеспечение.

1. Гравировально-фрезерный станок с ЧПУ PAG-FG0501
2. Настольный лобзик Кинзо BE205
3. Станок сверлильный Kinzo 450
4. Токарный станок МД-500
5. Дрель аккумуляторная HAMMER ACD120LE
6. Лобзик HammerFlex LZK850L 850 Вт
7. Компьютер в сборе (Системный блок, монитор) INTEL Core i5 7400/GIGABYTE GA-B250M-D2V/8Гб/GTX1050TI-4Гб/1Тб/DVD-RW/500 Вт
8. Компьютер в сборе 13

9. Точило КРАТОН ВG 560/200LP
10. Набор оборудования для работы на настольном фрезерном станке с ЧПУ (интерактивная мультимедийная учебная система для подготовки операторов токарных и фрезерных станков с ЧПУ + комплект учебно-методических материалов)
11. Набор измерительного инструмента для станков
12. Настольный фрезерный станок с ЧПУ (интерактивная мультимедийная учебная система для подготовки операторов токарных и фрезерных станков с ЧПУ)
13. Настольный токарный станок с ЧПУ 0,3 кВт (интерактивная мультимедийная учебная система для подготовки операторов токарных и фрезерных станков с ЧПУ)
14. Набор оборудования для работы настольного токарного станка с ЧПУ
15. Набор измерительного инструмента для станков
16. Доска маркерная ДН-12Ф
17. Интерактивная мультимедийная учебная система для подготовки операторов токарных и фрезерных станков с ЧПУ- 13 шт.
18. Точило КРАТОН ВG 560/200LP
19. Комплект учебно-методических материалов

II. ИНФОРМАЦИОННОЕ ОБЕСПЕЧЕНИЕ

СПИСОК ИСПОЛЬЗОВАННОЙ ЛИТЕРАТУРЫ

1. Металлорежущие станки. /Под редакцией В.К. Тепинкичиева. – М. «Машиностроение», 1973.
2. Сергиевский Л.В., Русланов В.В. Пособие наладчика станков с ЧПУ.– М. «Машиностроение», 1991.
3. Методические рекомендации по составлению образовательных программ Учебных заведений. /Под редакцией Л.Е. Курнешовой.–М.,1995.

4. Питюков В. Ю. Основные педагогические технологии – М., «Гном-Пресс», 1999.
5. Сборник программно-методических материалов по дополнительному образованию детей. / Под ред. Курашкин А. И., Пустовалова А. И. – М.: ЦГЛ, 2004.
6. Справочник по техническому труду / Под ред. А. Н. Ростовцева и др. – М.: «Просвещение», 1996.
7. Техническое творчество школьников. / Сост. Михайлов А. А. – М., «Просвещение», 1969.
8. Хотунцев Ю. Л., Симоненко В. Д. Технология. Трудовое обучение. – М., «Просвещение», 2000.

**МУНИЦИПАЛЬНОЕ АВТОНОМНОЕ УЧРЕЖДЕНИЕ
ДОПОЛНИТЕЛЬНОГО ОБРАЗОВАНИЯ**

**ЦЕНТР ТЕХНИЧЕСКОГО ТВОРЧЕСТВА
«НОВОЛИПЕЦКИЙ» Г. ЛИПЕЦКА**

398046, г. Липецк, ул. П.И. Смородина, д.14а, тел. +7 (4742) 56 01 20, cdtnov@yandex.ru

КОНТРОЛЬНО-ИЗМЕРИТЕЛЬНЫЕ МАТЕРИАЛЫ

**к дополнительной общеобразовательной
общеразвивающей программе
технической направленности
«Мехатроника (станки с ЧПУ)»**

Составитель:
Чиграй Сергей Николаевич
педагог дополнительного
образования

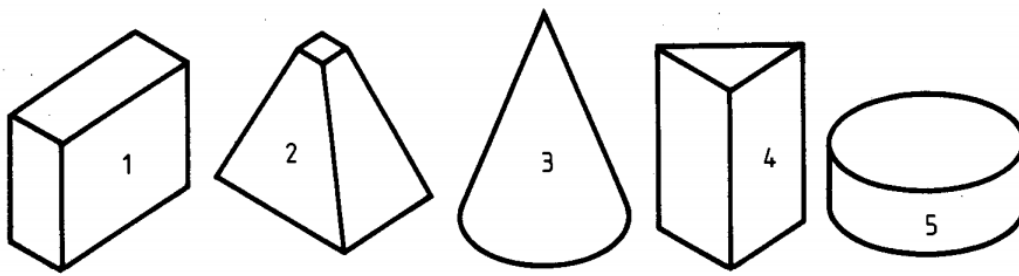
Диагностика знаний и умений учащихся объединения «Инженерный дизайн».

Цель – проверить систему знаний и умений обучающихся по основным разделам программы.

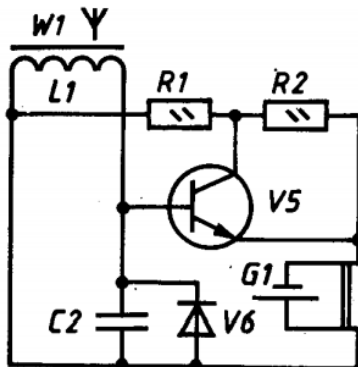
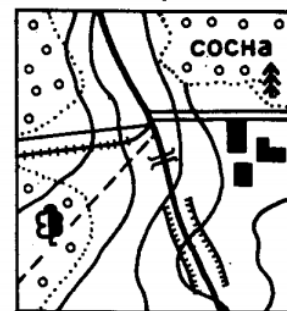
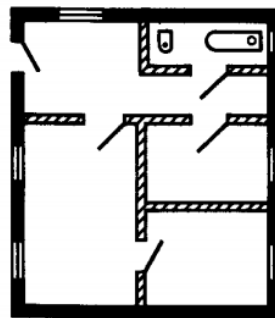
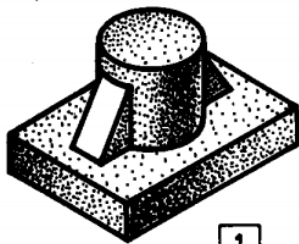
Обучающиеся 1-го года обучения:

Должны знать:	Должны уметь:
<ul style="list-style-type: none">- типы станков- основные элементы станков- инструменты применяемые на станках- основные элементы программы Компас 3D- основы работы в программе Спрут САМ10- правила работы в программе Mach3	<ul style="list-style-type: none">- различать типы станков- составлять простейшие чертежи в электронном виде, моделировать на компьютере 3D модели- работать в программах Компас 3D и Спрут САМ10- составлять управляющие программы- правильно подобрать и закрепить заготовку- изготовить по составленной программе деталь на станке

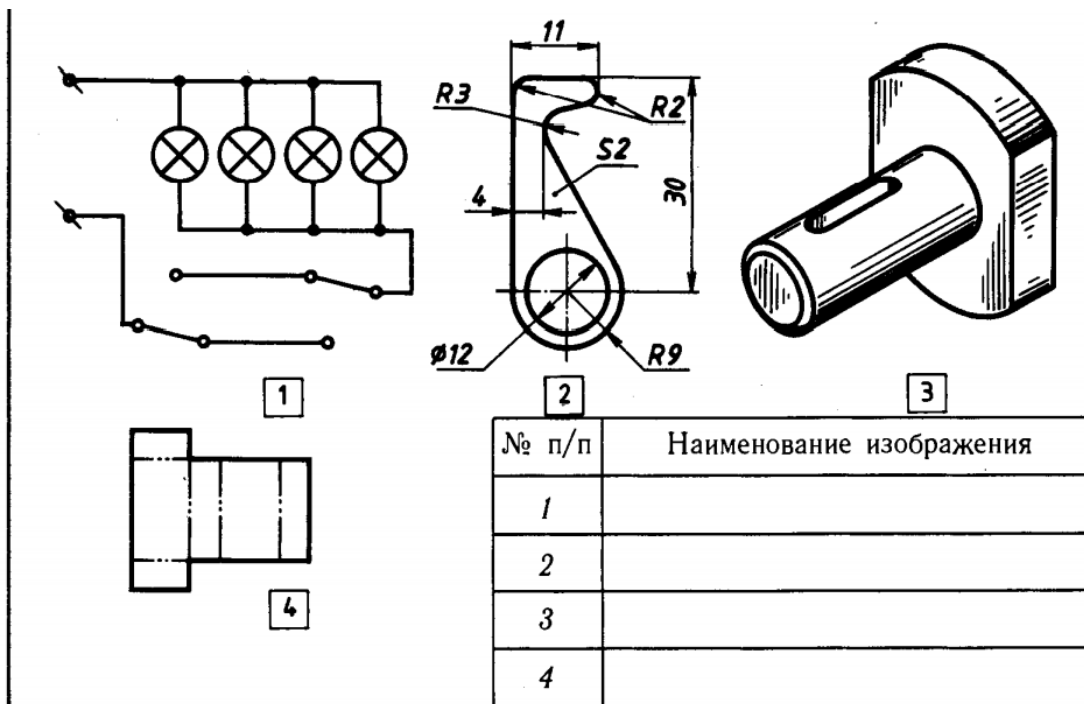
ЗАДАНИЕ 3. Вариант 9. Впишите названия геометрических тел в таблицу.



№ п/п	Название
1	
2	
3	
4	
5	



№ п/п	Наименование изображения
1	
2	
3	
4	

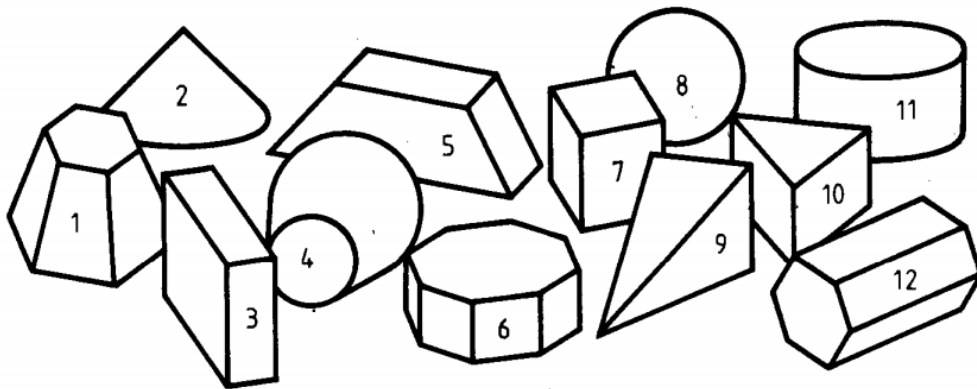


№ п/п	Наименование изображения
1	
2	
3	
4	

КОНТРОЛЬНЫЕ ВОПРОСЫ

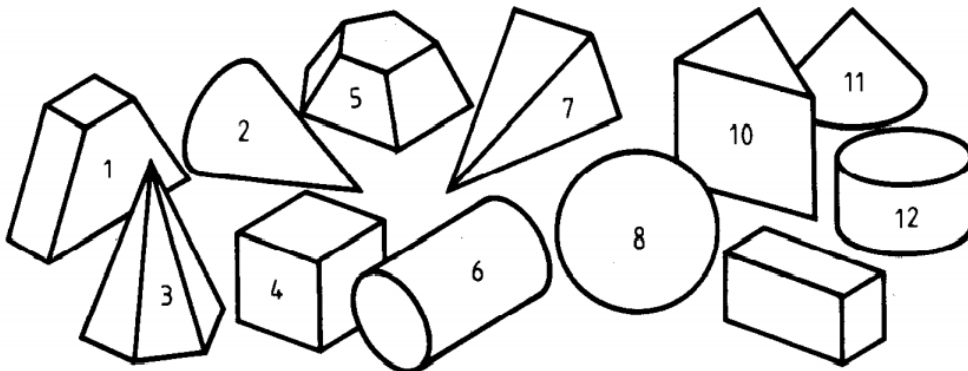
1. Что такое сборка в системе КОМПАС-3D?
2. Опишите в общих чертах технологию создания сборки в системе КОМПАС-3D.
3. Какими способами можно добавить деталь в сборку?
4. С помощью каких инструментов достигается необходимое взаимное расположение деталей в сборке?
5. Какие преимущества дает возможность построения сборок изделий в системе КОМПАС-3D?

ЗАДАНИЕ 3. Вариант 1. Впишите названия геометрических тел в таблицу.

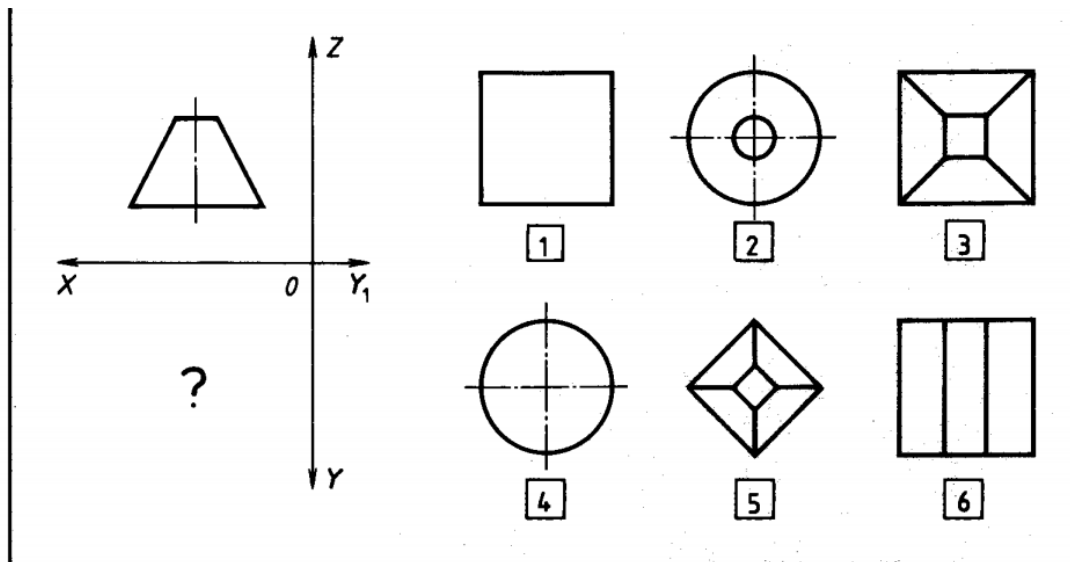


№ п/п	Название	№ п/п	Название	№ п/п	Название
1		5		9	
2		6		10	
3		7		11	
4		8		12	

ЗАДАНИЕ 3. Вариант 3. Впишите названия геометрических тел в таблицу.



№ п/п	Название	№ п/п	Название	№ п/п	Название
1		5		9	
2		6		10	
3		7		11	
4		8		12	



Уровень подготовки определяется баллами

Высокий – 5 баллов (продвинутый уровень);

Средний - 3 балла (базовый, репродуктивный уровень);

Низкий - 1 балл (начальный).

КОНТРОЛЬНЫЕ ВОПРОСЫ

1. Назовите и охарактеризуйте основные параметры настройки системы КОМПАС-3D.
2. Каков порядок моделирования твёрдого тела?
3. Какое действие выполняется для задания формы объёмных элементов?
4. Что такое эскиз? Где он может быть расположен?
5. Что такое операция? Какие типы операций Вам известны?
6. Какие дополнительные управляющие команды доступны в КОМПАС-3D?
7. Что отображается в Дереве модели в режиме работы с деталью, в режиме работы со сборкой?
8. Каковы возможности управления изображением?
9. Какие способы изменения ориентации модели Вы знаете?
10. Перечислите типы отображения модели, назовите их особенности.
11. Чем разнятся понятия *указания* и *выделения* объектов?
12. Как изменяется вид курсора при выделении различного типа объектов?
13. Для чего используются фильтры объектов?

ТЕСТ на тему: "Технология обработки на металлорежущих станках".

1. Укажите один или несколько правильных ответов: какие выпускаются типы штангенциркулей?

- ШЦ-I
- ШЦ-II
- ШЦ-III
- Все варианты ответов верны

2. Укажите предел измерения штангенциркулей типа ШЦ-I.

- 0-150 мм
- 0-250 мм
- до 2000 мм

3. Укажите предел измерения штангенциркулей типа ШЦ-II.

- 0-150 мм
- 0-250 мм
- до 2000 мм

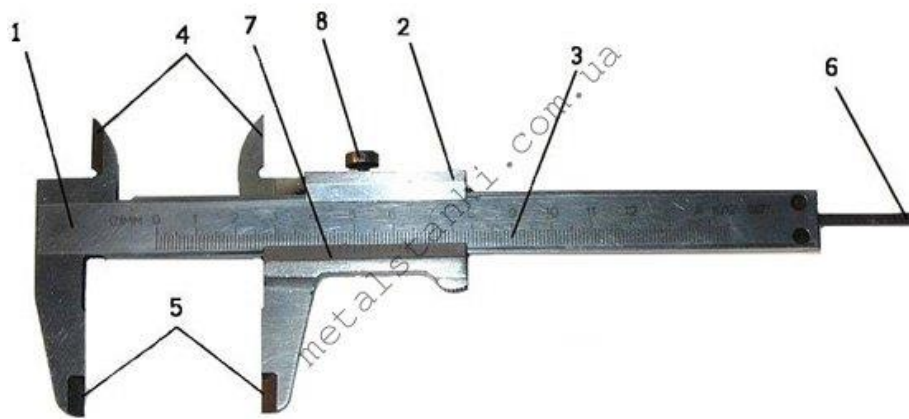
4. Укажите предел измерения штангенциркулей типа ШЦ-III.

- 0-150 мм
- 0-250 мм
- до 2000 мм

5. Укажите один или несколько правильных вариантов ответов: назначение штангенциркулей типа ШЦ.

- Для измерения наружных размеров
- Для измерения внутренних размеров
- Для разметочных работ
- Нет правильных вариантов ответов

6. Установите соответствие позиций, указанных на рисунке, с их наименованием.



- Штанга
- Рамка
- Основная шкала
- Верхние губки
- Нижние губки
- Глубиномер
- Нониус
- Винт

7. Установите последовательность отсчета показаний штангенциркулем.

- Отсчет целых долей миллиметра по основной штанге
- Отсчет долей миллиметра по шкале нониуса
- Подсчет полных показаний штангенциркуля в миллиметрах

8. Укажите назначения микрометра.

- Для измерения линейных размеров
- Для измерения угловых размеров
- Оба варианта ответов верны

9. Установите последовательность отсчета показаний микрометром.

- Отсчет целых долей миллиметра по стеблю микрометра
- Отсчет долей миллиметра по круговой шкале микрометра
- Подсчет показаний микрометра в миллиметрах

10. Укажите один или несколько правильных вариантов ответов: виды микрометров в зависимости от конструкции и назначения.

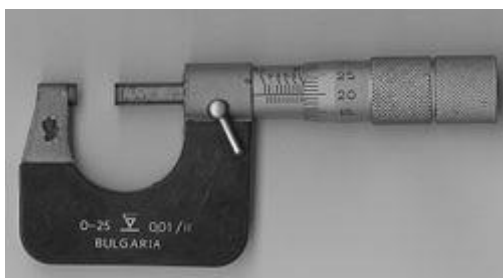
- Гладкий

- Рычажный
- Листовой
- Трубный
- Проволочный
- Призматический
- Канавочный
- Резьбовой
- Зубомерный
- Универсальный

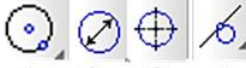
11. Что изображено на рисунке?



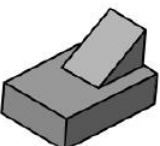



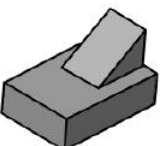
12. Что изображено на рисунке?



ЗАДАНИЕ ТЕСТОВОГО ТИПА «САПР КОМПАС 3D»

1. **Какая система координат применяется в САПР КОМПАС-3D?**
 - 1) Полярная система координат. Ее невозможно удалить или переместить в пространстве.
 - 2) Правая декартова система координат. Ее невозможно удалить или переместить в пространстве
 - 3) Каркасная система координат. Ее можно удалить или переместить в пространстве.
 - 4) Правая декартова система координат. Ее можно удалить или переместить в пространстве.
 2. **Какие виды привязок вы знаете?**
 - 1) Глобальные, локальные, клавиатурные.
 - 2) Первичные, вторичные, третичные.
 - 3) Системные и внесистемные.
 - 4) Модельные и физические.
 3. **Фрагменты, хранящиеся в файлах имеют расширение (в системе КОМПАС)**
 - 1) *.cdw 2) *.frw 3) *.m3d 4) *.txt
 4. **Выберите неверное утверждение.**
 - 1) Для того, чтобы курсор «прилипал» к пересечениям линий сетки необходимо в настройках привязок выбрать "по сетке".
 - 2) Сетка нужна в том случае, если вы чертите что-то с кратными размерами.
 - 3) Сетка нужна для создания только вертикальных и горизонтальных отрезков.
 - 4) Для точного черчения используется режим *сетка*. Для этого нажать на кнопку с изображением сетки, настроить размер сетки, еще включить привязку к сетке (нажать на левый магнит).
 5. **Как установить ортогональный режим черчения в системе КОМПАС?**
 - 1) Нажать на клавишу *F8* или при черчении держать нажатой клавишу *Shift*.
 - 2) Нажать на панели *Текущее состояние* на правый магнит.
 - 3) Нажать на *Enter*.
 - 4) Включить сетку и привязку к сетке.
 6. **Как отобразить Панель свойств, если она исчезла с экрана КОМПАС**
 - 1) *Инструменты* → *Панели инструментов* → *Панель Свойств*.
 - 2) *Вид* → *Панели инструментов* → *Панель Свойств*.
 - 3) *Сервис* → *Панели инструментов* → *Панель Свойств*.
 - 4) *Файл* → *Панели инструментов* → *Панель Свойств*.
 7. **С помощью какого инструментов можно нарисовать окружность?**

 - 1
 - 2
 - 3
 - 4
 8. **Назовите операцию, в которой для получения объемной фигуры, необходимо добавить ось, лежащую в одной плоскости с эскизом:**

 9. **На картинке изображено тело. Определите с помощью какой операции оно получено.**

 10. **Укажите минимальное количество формообразующих операций для создания трехмерной модели.**

1. **Система координат (абсолютная, глобальная) содержится в каждом чертеже или фрагменте. Она всегда совпадает...**
 - 1) С верхним правым углом формата любого чертежа
 - 2) С нижним левым углом формата любого чертежа.
 - 3) С нижним правым углом формата любого чертежа.
 - 4) С верхним левым углом формата любого чертежа.
 2. **Назначение команды *Привязки*?**
 - 1) Привязка вида изображения к чертежу.
 - 2) Точное черчение.
 - 3) Связь окна с элементами.
 - 4) Более быстрый переход к команде.
 3. **Чертежи имеют расширение (в системе КОМПАС)...**
 - 1) *.cdw 2) *.frw 3) *.m3d 4) *.txt
 4. **Шаг сетки по умолчанию?**
 - 1) 10 мм.
 - 2) 1 пиксель.
 - 3) 1 мм.
 - 4) 5 мм.
 5. **Ортогональный режим черчения служит для...**
 - 1) Создания отрезков под углом больше 90 градусов.
 - 2) Создания отрезков под углом меньше 90 градусов.
 - 3) Создания отрезков под углом больше 90 градусов и меньше 90 градусов.
 - 4) Создания вертикальных и горизонтальных отрезков.
 6. **Для того, чтобы отобразить или скрыть отдельные панели инструментов, необходимо:**
 - 1) Выбрать *Инструменты* → *Панели инструментов* и нажать на названии панели.
 - 2) Выбрать *Вставка* → *Панели инструментов* и нажать на названии панели.
 - 3) Выбрать *Вид* → *Панели инструментов* → выбрать названии панели.
 - 4) Выбрать *Сервис* → *Панели инструментов* и нажать на названии панели.
 7. **Для создания выноски, нужно воспользоваться командой...**

 - 1
 - 2
 - 3
 - 4
 8. **Назовите операцию, в которой перемещение эскиза происходит вдоль указанной направляющей:**

 9. **На картинке изображено тело. Определите с помощью какой операции оно получено.**

 10. **Укажите минимальное количество формообразующих операций для создания трехмерной модели.**


ЗАДАНИЕ ТЕСТОВОГО ТИПА «САПР КОМПАС 3D»

Анализ теста

1) Система координат.	1
2) Привязки.	1
3) Типы документов.	1
4) Сетка.	1
5) Ортогональный режим.	1
6) Панели инструментов.	1
7) Панель <i>Геометрия</i> и панель <i>Обозначений</i> .	1
8) Формообразующие операции.	1
9) Формообразующие операции.	1
10) Формообразующие операции..	1
Всего:	10

Ответы

№ вопроса	Вариант	
	1	2
1	2	2
2	1	2
3	2	1
4	3	4
5	1	4
6	2	3
7	1,4	2
8	Вращения	Кинематическая
9	Выдавливания	По сечениям
10	2	1

Таблица 1. Модель разноуровневой общеразвивающей программы «Мехатроника»

Уровни	Критерии	Формы и методы Диагностики	Формы и методы работы	Результаты
НАЧАЛЬНЫЙ	<p>ПРЕДМЕТНЫЕ: Усвоение правил техники безопасности; Освоение основ моделирования и работы на станках с ЧПУ, умение применять полученные знания. Умение работать со схемами, технологическими картами, шаблонами. Изучение терминологии</p>	<p>Наблюдение, опрос, практическая работа, анализ практических работ, организация самостоятельного выбора, индивидуальная беседа</p>	<p>Наглядно-практический, словесный, уровневая дифференциация</p>	<p>ПРЕДМЕТНЫЕ: Усвоение правил техники безопасности; Знание основ моделирование и работы на станках с ЧПУ. Умение применять полученные знания. Умение работать с опорными схемами, технологическими картами, шаблонами Знание терминологии</p>
	<p>МЕТАПРЕДМЕТНЫЕ: Умение оценивать правильность, самостоятельно контролировать выполнение технологической последовательности. Организованность, общительность, самостоятельность.</p>	<p>Тестирование, наблюдение, собеседование, анкетирование, педагогический анализ</p>	<p>Технология оценивания, проблемно-диалогическая технология</p>	<p>МЕТАПРЕДМЕТНЫЕ: Формирование самостоятельного успешного усвоения учащимися новых знаний, познавательных, коммуникативных действий</p>
	<p>ЛИЧНОСТНЫЕ: формирование нравственных качеств личности; развитие навыков сотрудничества; формирование устойчивого познавательного интереса</p>			<p>ЛИЧНОСТНЫЕ: Знание основных моральных норм, способность к оценке своих поступков и действий других учащихся с точки зрения соблюдения/нарушения моральных норм поведения</p>

БАЗОВЫЙ	<p>ПРЕДМЕТНЫЕ: Умение самостоятельно решать задачи в измененных условиях, работать с различными источниками информации, технологическими картами, разрабатывать проекты. Осмысленность и правильность использования специальной терминологии.</p>	<p>Целенаправленное наблюдение, опрос, практическая работа, организация самостоятельного выбора, индивидуальная беседа</p>	<p>Наглядно-практический, словесный, уровневая дифференциация</p>	<p>ПРЕДМЕТНЫЕ: Умение самостоятельно решать задачи в измененных условиях, Уметь работать с различными источниками информации. Умение выполнять учебные проекты. Осмысленность и правильность использования специальной терминологии</p>
	<p>МЕТАПРЕДМЕТНЫЕ: Способность самостоятельно организовывать процесс работы и учебы, взаимодействовать с товарищами, эффективно распределять и использовать время. Организованность, общительность, самостоятельность, инициативность</p>	<p>Тестирование, наблюдение, собеседование, анкетирование, педагогический анализ</p>	<p>Технология оценивания, проблемно-диалогический, технологический</p>	<p>МЕТАПРЕДМЕТНЫЕ: умение распределять работу в команде, умение выслушать друг друга, организация и планирование работы, навыки соблюдения в процессе деятельности правил безопасности</p>
	<p>ЛИЧНОСТНЫЕ: сформированность внутренней позиции обучающегося — принятие и освоение новой социальной роли; система ценностных отношений обучающихся к себе, другим участникам образовательного процесса, самому образовательному процессу и его результатам</p>			<p>ЛИЧНОСТНЫЕ: развитие доверия и способности к пониманию и сопереживанию чувствам других людей;</p>

ПРОДВИНУТЫЙ	<p>ПРЕДМЕТНЫЕ: Креативность в выполнении практических заданий, самостоятельность в выполнении нового задания с применением оригинального подхода. Уметь обрабатывать информацию из различных источников. Осмысленность и правильность использования специальной терминологии</p>	<p>Целенаправленное наблюдение, опрос, практическая работа, анализ практических работ, организация самостоятельного выбора, индивидуальная беседа</p>	<p>Наглядно-практический, словесный, уровневая дифференциация</p>	<p>ПРЕДМЕТНЫЕ: Углубленные знания по выбранным направлениям, практические умения и навыки, предусмотренные программой (по основным разделам учебно-тематического плана программы). Творческие навыки. Владение специальной терминологией</p>
	<p>МЕТАПРЕДМЕТНЫЕ: Развитие умения самостоятельного проектирования, конструирования, с выполнением необходимых расчетов и экспериментальных исследований в области мехатроники. Организованность, общительность, самостоятельность, инициативность</p>	<p>Логические и проблемные задания, портфолио учащегося; творческие задания; наблюдение, собеседование, анкетирование, педагогический анализ</p>	<p>Технологический; Проективный; Частично-поисковый. Метод генерирования идей (мозговой штурм).</p>	<p>МЕТАПРЕДМЕТНЫЕ: согласованность действий, правильность и полнота выступлений; умение искать информацию в свободных источниках и структурировать ее.</p>
	<p>ЛИЧНОСТНЫЕ: Развитие самоуважения и способности адекватно оценивать себя и свои достижения, умение видеть свои достоинства и недостатки, уважать себя и других, верить в успех;</p>			<p>ЛИЧНОСТНЫЕ: умение генерировать идеи указанными методами; умение слушать и слышать; умение аргументированно отстаивать свою точку зрения; умение комбинировать, видоизменять и улучшать идеи; навыки командной работы; умение грамотно письменно формулировать свои мысли; критическое мышление и умение объективно оценивать результаты своей работы;</p>

Таблица 2. Характеристика деятельности по освоению предметного содержания дополнительной общеразвивающей программы «Мехатроника»

Название уровня	НАЧАЛЬНЫЙ	БАЗОВЫЙ	ПРОДВИНУТЫЙ
Способ выполнения деятельности	Репродуктивный	Продуктивный	Творческий
Метод исполнения деятельности	С подсказкой, по образцу, по опорной схеме.	По памяти, по аналогии	Исследовательский
Основные предметные умения и компетенции обучающегося	Освоение основами моделирования, проектной деятельности, умению применять полученные знания. Умение работать со схемами, технологическими шаблонами	Умение самостоятельно решать задачи в измененных условиях, работать с различными источниками информации, технологическими картами, разрабатывать проекты	Креативность в выполнении практических заданий, самостоятельность в выполнении нового задания с применением оригинального подхода. Уметь обрабатывать информацию из различных источников
Деятельность учащегося	Актуализация знаний. Воспроизведение знаний и способов действий по образцам, показанным другими. Произвольное и произвольное запоминание (в зависимости от характера задания).	Восприятие знаний и осознание проблемы. Внимание к последовательности и контролю над степенью реализации задуманного. Мысленное прогнозирование очередных шагов изготовления изделия. Запоминание (в значительной степени произвольное).	Самостоятельная разработка и выполнение творческих проектов (умения выполнить и оформить эскизы, умения привлечь помощников, презентовать свою работу и т.п.). Самоконтроль в процессе выполнения и самопроверка его результатов. Преобладание произвольного запоминания материала, связанного с заданием.

<p>Деятельность педагога</p>	<p>Составление и предъявление задания на воспроизведение знаний и способов умственной и практической деятельности. Руководство и контроль за выполнением.</p>	<p>Постановка проблемы и реализация ее по этапам.</p>	<p>Создание условий для выявления, реализации и осмысления познавательного интереса, образовательной мотивации, построение и реализации индивидуальных образовательных маршрутов.</p> <p>Составление и предъявление заданий познавательного и практического характера на выполнение работы.</p> <p>Сотворчество педагога и обучающегося.</p>
-------------------------------------	---	---	--

**Таблица 3. Мониторинг результатов обучения ребенка
по дополнительной общеразвивающей программе «Мехатроника»**

Показатели (оцениваемые параметры)	Критерии	Степень выраженности оцениваемого качества	Возможное число баллов	Методы диагностики
1. Теоретическая подготовка				
1.1. Теоретические знания (по основным разделам учебно-тематического плана программы)	Соответствие теоретических знаний ребёнка программным требованиям	Минимальный уровень – ребёнок овладел менее, чем ½ объёма знаний, предусмотренных программой	1	Наблюдение, тестирование, контрольный опрос и др.
		Средний уровень – объём усвоенных знаний составляет более ½.	5	
		Максимальный уровень – освоил практически весь объём знаний, предусмотренных программой в конкретный период	10	
1.2. Владение специальной терминологией	Осмысленность и правильность использования специальной терминологии	Минимальный уровень – ребёнок, как правило, избегает употреблять специальные термины	1	тестирование
		Средний уровень – сочетает специальную терминологию с бытовой	5	
		Максимальный уровень – специальные термины употребляет осознанно, в полном соответствии с их содержанием	10	

2. Практическая подготовка				
2.1. Практические умения и навыки, предусмотренные программой (по основным разделам учебно-тематического плана программы)	Соответствие практических умений и навыков программным требованиям	Минимальный уровень – ребёнок овладел менее, чем ½ предусмотренных умений и навыков	1	Контрольное Задание
		Средний уровень – объём усвоенных умений и навыков составляет более ½.	5	
		Максимальный уровень – овладел практически всеми умениями и навыками, предусмотренными программой в конкретный период.	10	
2.2. Интерес к занятиям в детском объединении	Отсутствие затруднений в использовании специального оборудования и оснащения	Минимальный уровень умений – ребёнок испытывает серьёзные затруднения при работе с оборудованием.	1	Контрольное Задание
		Средний уровень – работает с оборудованием с помощью педагога.	5	
		Максимальный уровень – работает с оборудованием самостоятельно,	10	
2.3. Творческие Навыки	Креативность в выполнении практических заданий	Начальный уровень развития креативности – ребёнок в состоянии выполнять лишь простейшие практические задания педагога	1	Контрольное Задание

		Репродуктивный уровень – в основном выполняет задания на основе образца	5	
		Творческий уровень – выполняет практические задания с элементами творчества.	10	
3. Общеучебные умения и навыки				
3.1.1 Умение подбирать и анализировать специальную литературу	Самостоятельность в выборе и анализе литературы	Минимальный уровень умений – ребёнок испытывает серьёзные затруднения при работе со специальной литературой, нуждается в постоянной помощи и контроле педагога.	1	Анализ проектной работы
		Средний уровень – работает со специальной литературой с помощью педагога или родителей.	5	
		Максимальный уровень – работает со специальной литературой самостоятельно, не испытывает особых трудностей.	10	
3.1.2. Умение пользоваться компьютерными источниками информации	Самостоятельность в использовании компьютерными источниками информации	Минимальный уровень умений – ребёнок испытывает серьёзные затруднения при работе с компьютерными источниками информации, нуждается в постоянной помощи и контроле педагога.	1	Анализ проектной работы

		Средний уровень – работает с компьютерными источниками информации с помощью педагога или родителей.	5	
		Максимальный уровень – работает с компьютерными источниками информации самостоятельно, не испытывает особых трудностей.	10	
3.1.3. Умение осуществлять учебно-исследовательскую и проектную работу (писать рефераты, проводить самостоятельные учебные исследования, проекты)		Минимальный уровень умений – ребёнок испытывает серьёзные затруднения при проведении исследовательской работы, нуждается в постоянной помощи и контроле педагога	1	Анализ исследовательской работы, проектной работы
		Средний уровень – занимается исследовательской работой с помощью педагога или родителей.	5	
		Максимальный уровень – осуществляет исследовательскую работу самостоятельно, не испытывает особых трудностей.	10	
3.2. Учебно-коммуникативные умения				
3.2.1 Умение слушать и слышать педагога	Адекватность восприятия информации, идущей от	Минимальный уровень умений. По аналогии с п.3.1.1.	1	Наблюдение
		Средний уровень. По аналогии с п.3.1.1.	5	

	педагога	Максимальный уровень. По аналогии с п.3.1.1.	10	
3.2.2. Умение выступать перед аудиторией	Свобода владения и подачи обучающимся подготовленной информации	Минимальный уровень умений. По аналогии с п.3.1.1.	1	Наблюдение
		Средний уровень. По аналогии с п.3.1.1.	5	
		Максимальный уровень. По аналогии с п.3.1.1.	10	
3.2.3. Умение вести полемику, участвовать в дискуссии	Самостоятельность в построении дискуссионного выступления, логика в построении доказательств.	Минимальный уровень умений. По аналогии с п.3.1.1.	1	Наблюдение
		Средний уровень. По аналогии с п.3.1.1.	5	
		Максимальный уровень. По аналогии с п.3.1.1.	10	
3.3. Учебно-организационные умения и навыки:				
3.3.1. Умение организовать своё рабочее (учебное) место	Способность самостоятельно готовить своё рабочее место к деятельности и убирать его за собой	Минимальный уровень умений. По аналогии с п.3.1.1.	1	Наблюдение
		Средний уровень. По аналогии с п.3.1.1.	5	
		Максимальный уровень. По аналогии с п.3.1.1.	10	
3.3.2. Навыки соблюдения в процессе деятельности	Соответствие реальных навыков соблюдения	Минимальный уровень умений. По аналогии с п.3.1.1.	1	Наблюдение
		Средний уровень. По аналогии с п.3.1.1.	5	

правил безопасности	правил безопасности программным требованиям	Максимальный уровень. По аналогии с п.3.1.1.	10	
3.3.3. Умение аккуратно выполнять работу	Аккуратность и ответственность в работе	Минимальный уровень умений. По аналогии с п.3.1.1.	1	Наблюдение
		Средний уровень. По аналогии с п.3.1.1.	5	
		Максимальный уровень. По аналогии с п.3.1.1.	10	

Совокупность измеряемых показателей разделена в таблице на несколько групп.

Первая группа показателей—**теоретическая подготовка ребенка** включает:

- теоретические знания по программе – то, что обычно определяется словами «Знать»; владение специальной терминологией по тематике программы — набором основных понятий, отражающих специфику изучаемого предмета.

Вторая группа показателей — **практическая подготовка ребенка** включает:

- практические умения и навыки, предусмотренные программой, — то, что обычно определяется словами «Уметь»;
- владение специальным оборудованием и оснащением, необходимым для освоения курса;
- творческие навыки ребенка — творческое отношение к делу и умение воплотить его в готовом продукте.

Третья группа показателей—**общеучебные умения и навыки ребенка**. Без их приобретения невозможно успешное освоение любой программы. В этой группе представлены:

- учебно-интеллектуальные умения;
- учебно-коммуникативные умения;
- учебно-организационные умения и навыки.

**МУНИЦИПАЛЬНОЕ АВТОНОМНОЕ УЧРЕЖДЕНИЕ
ДОПОЛНИТЕЛЬНОГО ОБРАЗОВАНИЯ**

**ЦЕНТР ТЕХНИЧЕСКОГО ТВОРЧЕСТВА
«НОВОЛИПЕЦКИЙ» Г. ЛИПЕЦКА**

398046, г. Липецк, ул. П.И. Смородина, д.14а, тел. +7 (4742) 56 01 20, cdtnov@yandex.ru

**Календарный учебный график
к дополнительной общеразвивающей программе
«Мехатроника»**

Год обучения – 1

Группа № _____

Время проведения занятий:

№	Дата	Кол-во часов	Наименование тем и разделов занятий	Форма контроля
1		3	Предмет и задачи дисциплины. Роль станков в производстве. Общее ознакомление. Краткие исторические сведения о развитии станкостроения. Инструктаж по технике безопасности.	Беседа
2		3	Ознакомление обучающихся с необходимыми для занятия учебными пособиями, инструментами, материалами, приспособлениями, станками и оснащением конструкторских бюро, планом работы объединения.	Беседа
3		3	1. Общие сведения о станках. 2. Определение к какому типу относится станок.	Беседа Практика
4		3	1. Токарный станок. 2. Составляющие части станка.	Беседа Практика
5		3	1. Фрезерный станок. 2. Составляющие части станка.	Беседа Практика
6		3	1. Режущие инструменты, используемые на токарном станке. 2. Виды токарных резцов.	Беседа Практика
7		3	1. Режущие инструменты, используемые на фрезерном станке. 2. Виды фрез.	Беседа Практика
8		3	1. Знакомство с программой Компас 3D.	Беседа
9		3	1. Вставка рисунка в программу Компас 3D. Понятие слоев. 2. Вставка рисунка в программу Компас 3D создание файла.	Беседа Практика
10		3	1. Линии типа кривая Безье. 2. Использование линий типа кривая Безье для обвода контура рисунка	Беседа Практика

11		3	1. Использование линий типа кривая Безье для обвода контура рисунка.	Практика
12		3	1. Изучение вкладки геометрия в программе Компас 3D	Беседа
13		3	1. Изучение возможности построения различных фигур средствами Компас 3D	Практика
14		3	1. Изучение плоских сложных фигур и разбивка их на простые.	Практика
15		3	1. Построение сложных плоских фигур с применением примитивов (круг, треугольник, квадрат)	Практика
16		3	1. Виды мерительных инструментов	Беседа
17		3	1. Штангенциркуль. 2. Правильная работа со штангенциркулем.	Беседа Практика
18		3	1. Проверка навыков работы штангенциркулем	Тестирование
19		3	1. Микрометр. 2. Правильная работа с микрометром.	Беседа Практика
20		3	1. Проверка навыков работы микрометром.	Тестирование
21		3	1. Изучение вкладки деталь в Компас 3D	Беседа
22		3	1. Изучение вкладки деталь в Компас 3D. 2. Построение простейших 3D моделей.	Беседа Практика
23		3	1. Изучение вкладки деталь в Компас 3D. 2. Использование функции выдавливания и вырезания при построении модели.	Беседа Практика

24		3	1. Изучение вкладки деталь в Компас 3D. 2. Использование функции вращения и вырезание вращением при построении модели	Беседа Практика
25		3	1. Изучение вкладки деталь в Компас 3D. 2. Использование функции построение модели по сечениям .	Беседа Практика
26		3	1. Изучение вкладки деталь в Компас 3D. 2. Использование функции построение модели по сечениям.	Беседа Практика
27		3	1. Построение 3D моделей с помощью изученных функций.	Практика
28		3	1. Построение 3D моделей с помощью изученных функций.	Практика
29		3	1. Программа Спрут САМ 2. Знакомство с рабочим столом	Беседа Практика
30		3	1. Программа Спрут САМ 2. Знакомство с рабочим столом.	Беседа Практика
31		3	1. Загрузка модели в программу Спрут САМ	Практика
32		3	1. Загрузка модели в программу Спрут САМ	Практика
33		3	1. Последовательность шагов при разработке программы в Спрут САМ	Беседа Практика
34		3	1. Последовательность шагов при разработке программы в Спрут САМ	Беседа Практика
35		3	1. Выбор операции в программе Спрут САМ	Беседа Практика
36		3	1. Выбор операции в программе Спрут САМ	Беседа

				Практика
37		3	1.Изучение вкладки «модель» в программе Спрут САМ	Беседа Практика
38		3	1.Изучение вкладки «модель» в программе Спрут САМ	Беседа Практика
39		3	1.Изучение вкладки «технология» в программе Спрут САМ	Беседа Практика
40		3	1.Изучение вкладки «технология» в программе Спрут САМ	Беседа Практика
41		3	1.Изучение вкладки «рабочее задание» в программе Спрут САМ	Беседа Практика
42		3	1.Изучение вкладки «рабочее задание» в программе Спрут САМ	Беседа Практика
43		3	1. Выбор инструментов для обработки конкретных поверхностей	Беседа Практика
44		3	1. Выбор инструментов для обработки конкретных поверхностей	Беседа Практика
45		3	1.Изучение вкладки настройки задания начала системы координат	Беседа Практика
46		3	1. Изучение вкладки настройки задания начала системы координат модели	Беседа Практика
47		3	1. Изучение вкладки «стратегия» подбор глубины резания и скорости резания	Беседа Практика
48		3	1. Изучение вкладки «стратегия» подбор глубины резания и скорости резания	Беседа Практика

49		3	1. Запуск постпроцессора для составления программы обработки	Беседа Практика
50		3	1. Управляющая программа. 2. Структура программы	Беседа Практика
51		3	1. G – коды и M – коды применяемые для составления программ	Беседа Практика
52		3	1. Программа для управления станком с ЧПУ Mach 3	Беседа Практика
53		3	1. Рабочий стол программы Mach 3. 2. Изучение функций кнопок.	Беседа Практика
54		3	1. Фрезерный станок с ЧПУ изучение направления осей координат.	Беседа Практика
55		3	1. Токарный станок с ЧПУ изучение направления осей координат.	Беседа Практика
56		3	1. Ручное управление станками с ЧПУ.	Беседа Практика
57		3	1. Разработка детали в программе Компас 3D.	Практика
58		3	1. Разработка детали в программе Компас 3D.	Практика
59		3	1. Разработка программы обработки конкретной детали в Спрут САМ	Практика
60		3	1. Разработка программы обработки конкретной детали в Спрут САМ	Практика
61		3	1. Подбор заготовки для изготовления детали	Беседа Практика

62		3	1. Подбор заготовки для изготовления детали	Беседа Практика
63		3	1. Установка заготовки на станок и предварительная обработка	Беседа Практика
64		3	1. Установка заготовки на станок и предварительная обработка	Беседа Практика
65		3	1. Отладка программ управления станком для изготовления детали	Практика
66		3	1. Отладка программ управления станком для изготовления детали	Практика
67		3	1. Разработка модели детали. 2. Разработка программы обработки детали. 3. Подбор режущего инструмента	Практика
68		3	1. Подбор заготовки. 2. Установка заготовки на станок. 3. Изготовление детали на станке по ранее разработанной программе	Практика
69		3	1. Разработка модели детали. 2. Разработка программы обработки детали. 3. Подбор режущего инструмента	Практика
70		3	1. Подбор заготовки. 2. Установка заготовки на станок. 3. Изготовление детали на станке по ранее разработанной программе	Практика
71		3	1. Закрепление пройденного материала	Беседа
72		3	1. Подведение итогов	Беседа

Тема для самостоятельной работы:

№	Тема	Дата
1	Разработка деталей в программе Компас 3D	01.06.2023-31.08.2024